

外部重型铰链 180°



重型翻转铰链，使用螺钉或铆钉安装。非常适合车辆应用。铰链叶片可折叠，适合平面安装。开启角度 180°。铰链销已固定。



材质

铰链: Aluminium profile, matt anodized

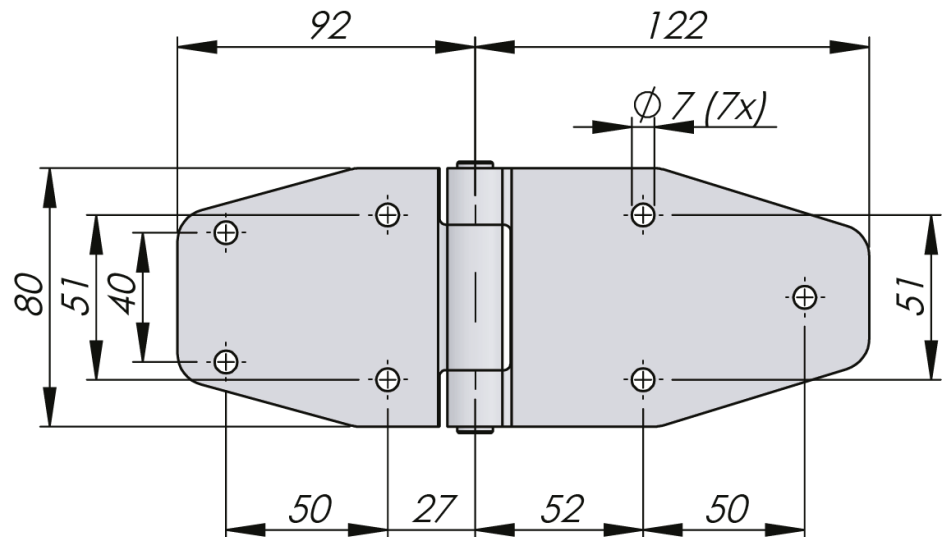
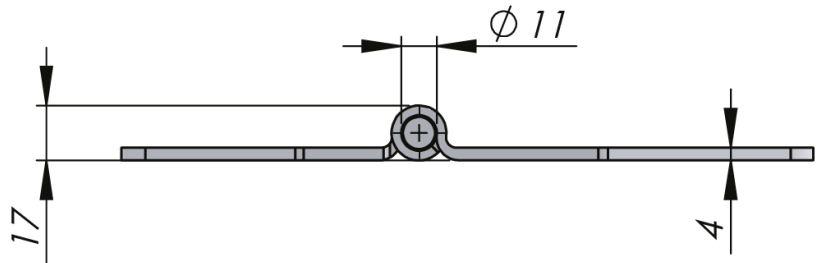
相关产品

其它材质: 6-467

索引编号见网站 industrilas.com

TESTS & STANDARDS

标准: DIN EN 61373



Industrilås
— When access counts —